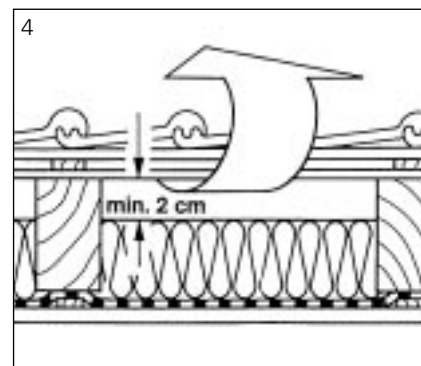
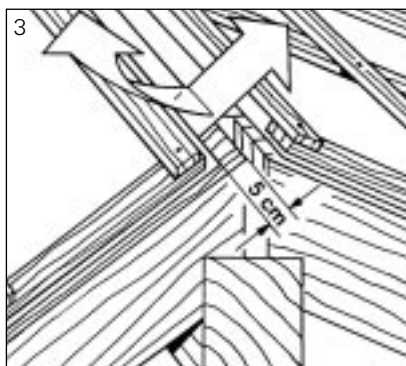
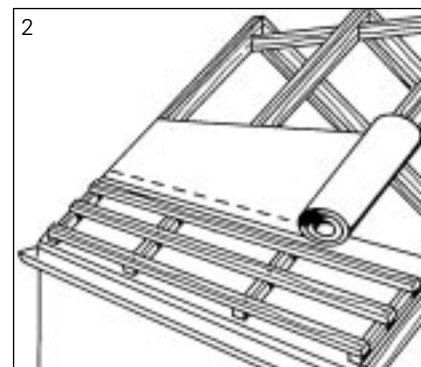
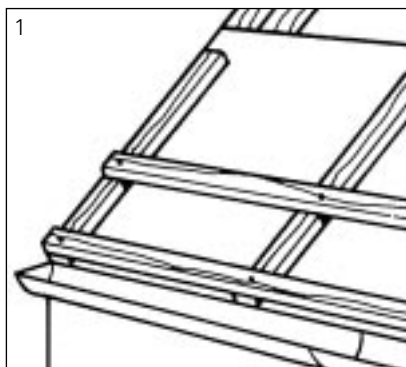


DRAGOFOL

Wskazówki do układania

- 1. DRAGOFOL jest umocowany na krokwiach po przybiciu kontrłat i łat.
- 2. Poszczególne pasy powinny mieć zakład 10 do 15 cm. Przy nachyleniu dachu poniżej 22° zakład powinien wynosić minimum 20 cm. Czarna nitka znakująca przebiega równoległe do brzegu folii w odległości około 12 cm od niego.
- 3. Folia winna się kończyć minimum 5 cm przed kalenicą. Tym samym jest zagwarantowany optymalny odpływ powietrza.
- 4. Przy układaniu izolacji cieplnej należy zachować minimum 2 cm odstęp wentylacyjny.



Dorcen Delta Folie Sp. z o.o.
ul. Szeligowska 42,
PL – 01-320 Warszawa
Tel. (022) 664 00 05, 665 90 64
Fax (022) 664 13 16
biuro@ddf.pl
www.ddf.pl

DELTA®

Marka dla fachu
do piwnicy i dachu

■ Folia wstępnego krycia

■ Do wszystkich wentylowanych dachów

■ Nowe budynki
Przebudowy
Remonty