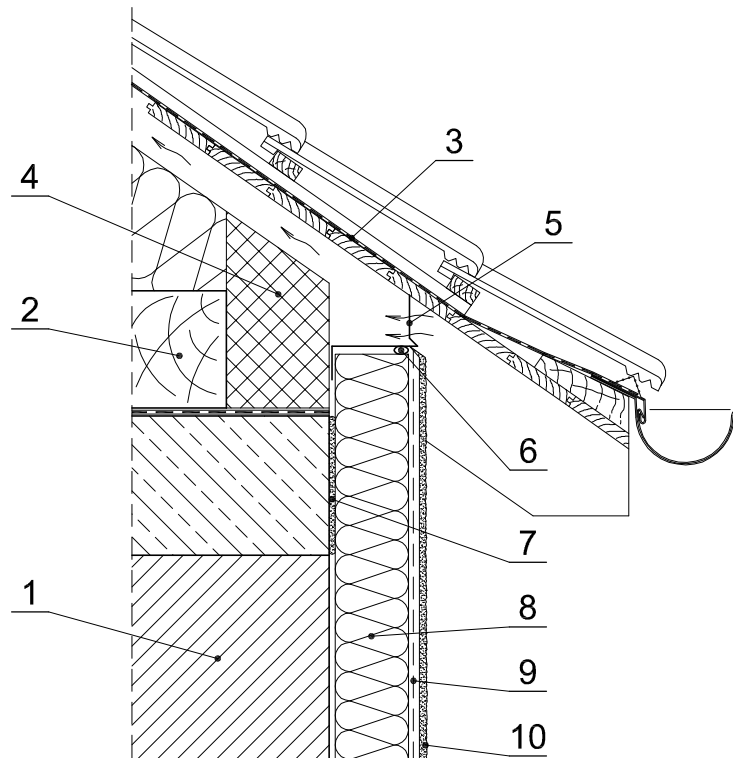


System ociepleń quick-mix Lobatherm
Łączenie górne przy okapie z profilem wentylacyjnym dachu



1. Materiał budowlany ścian
2. Murlata
3. Paroizolacja
4. Wypełnienie (np. beton komórkowy)
5. Profil wentylacyjny dachu
6. Taśma uszczelniająca / samorozprężna
7. quick-mix zaprawa klejąca Z102 lub SKS
8. płyta izolacyjna
9. quick-mix warstwa zbrojąca S102 lub SKS
10. quick-mix wierzchnia warstwa tynku