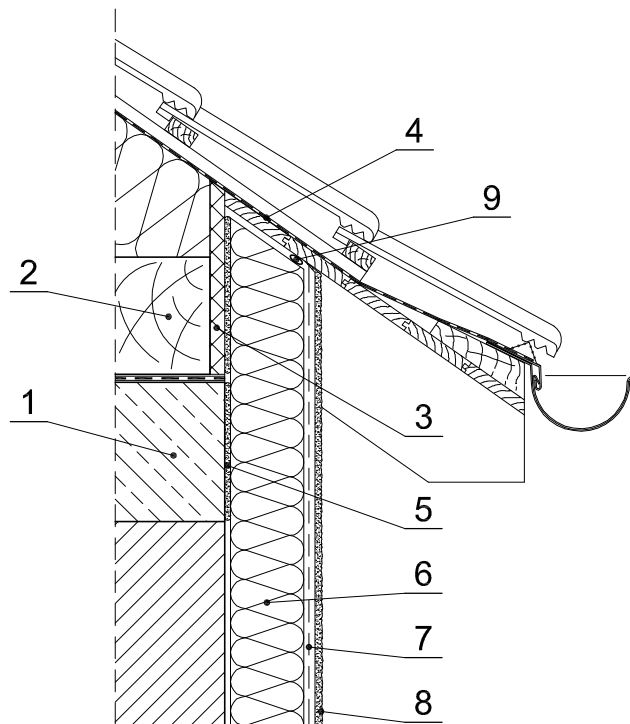


System ociepleń quick-mix Lobatherm
Łączenie górne przy okapie przy niewentylowanym dachu spadzistym



1. Wieniec
2. Murłata
3. Wypełnienie
4. Konstrukcja dachu zgodnie z przepisami
5. quick-mix zaprawa klejąca Z102 lub SKS
6. płyta izolacyjna
7. quick-mix warstwa zbrojąca S102 lub SKS
8. quick-mix wierzchnia warstwa tynku
9. Taśma uszczelniająca