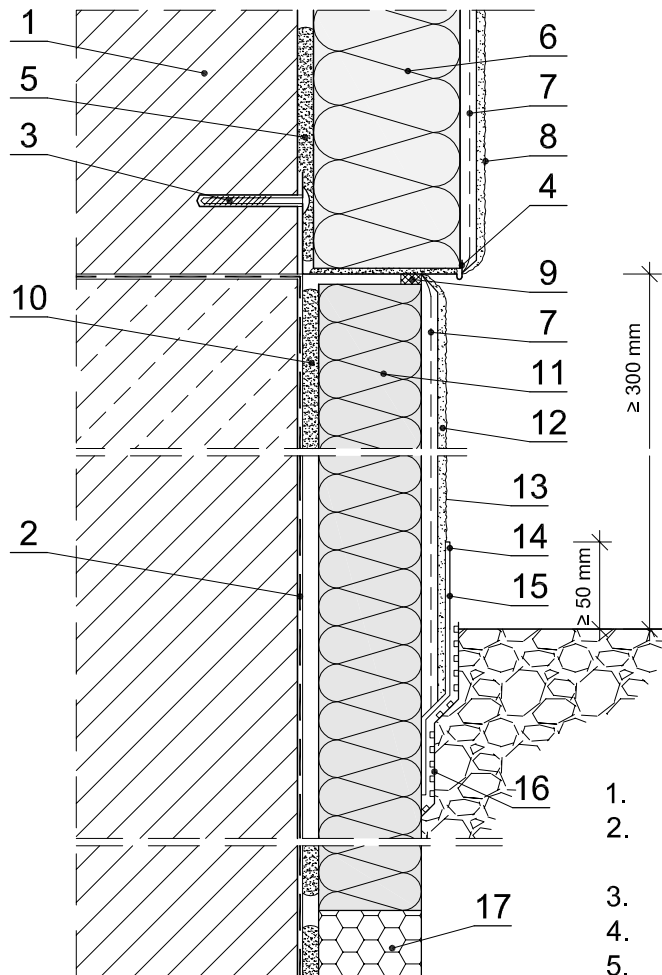


Zespolone systemy ocieplenia WDVS quick-mix Lobatherm
Cokół cofnięty z profilem cokołu i ociepleniem obwodowym



1. Materiał budowlany ścienny
2. Uszczelnienie budowli zgodne z DIN 18 195 (w miejscu budowy)
3. Łączniki mechaniczne wbijane
4. Profil cokołowy
5. quick-mix Zaprawa klejowa Z102 lub SKS
6. Płyta izolacyjna
7. quick-mix Zaprawa zbrojąca S102 lub SKS
8. quick-mix Wierzchnia warstwa tynku
9. Taśma uszczelniająca
10. Klej bitumiczny BD2K
11. Obwodowe płyty ocieplające PS 30-035 WDV
12. Wierzchnia warstwa tynku
13. quick-mix Grunt ATG
14. quick-mix Farba Siloksanowa LX300, 2 warstwy
15. quick-mix Mineralna elastyczna izolacja uszczelniająca PMS2K
16. Folia kubełkowa itp.
17. Atestowana obwodowa płyta ocieplająca EPS lub XPS