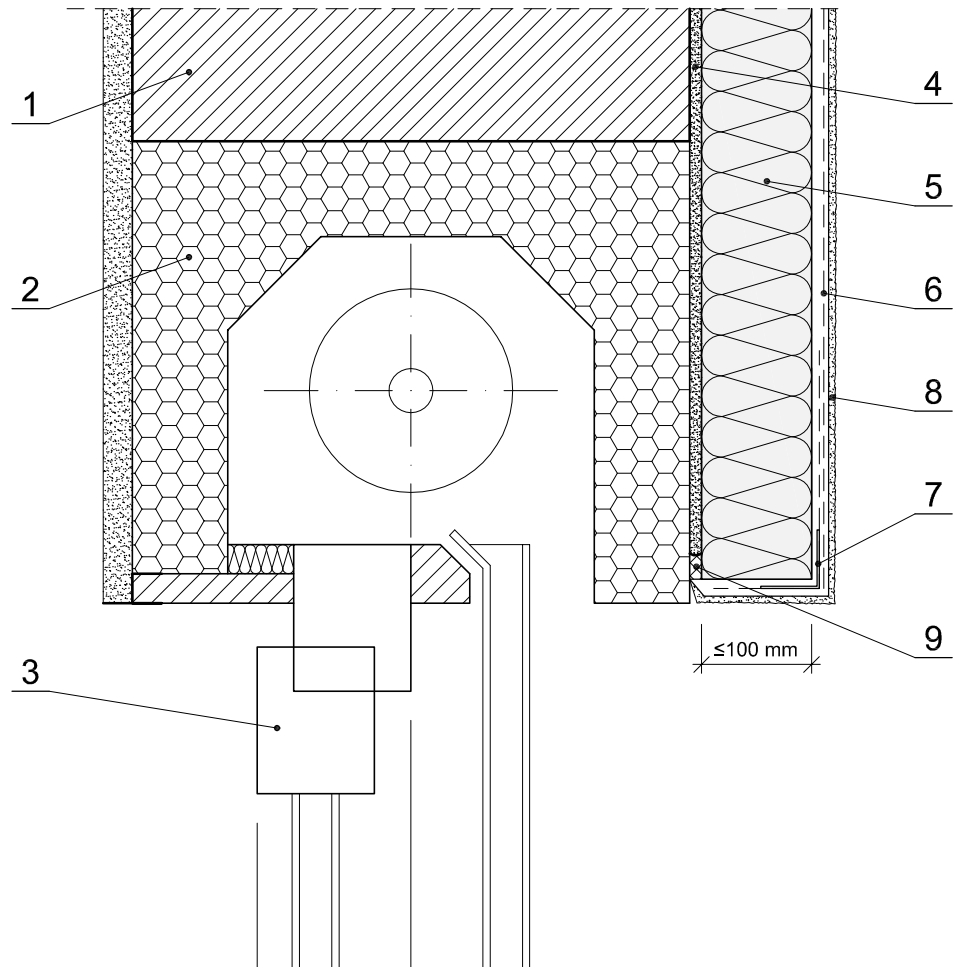


## Zespolone systemy ocieplenia WDVS quick-mix Lobatherm

Łączenie przy skrzyni rolety (do lica ściany w stanie surowym)

Grubość płyty izolacyjnej z polistyrenu  $\leq 100$  mm



1. Materiał budowlany ścienny
2. Skrzynia rolety
3. Ościeżnica okienna / ościeżnica drzwiowa
4. quick-mix Zaprawa klejowa Z102 lub SKS
5. Płyta izolacyjna
6. quick-mix Zaprawa zbrojąca S102 lub SKS
7. Zabezpieczenie krawędzi, np. profil narożnikowy z siatki (PCV)
8. quick-mix Wierzchnia warstwa tynku
9. Taśma uszczelniająca