

Zespólone systemy ocieplenia WDVS quick-mix Lobatherm

Łączenie przy skrzyni rolety (do lica ściany w stanie surowym)

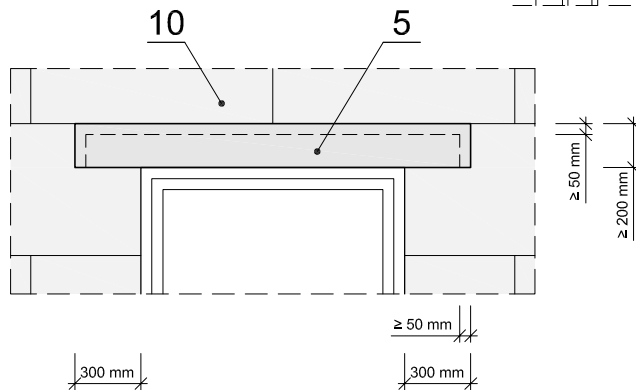
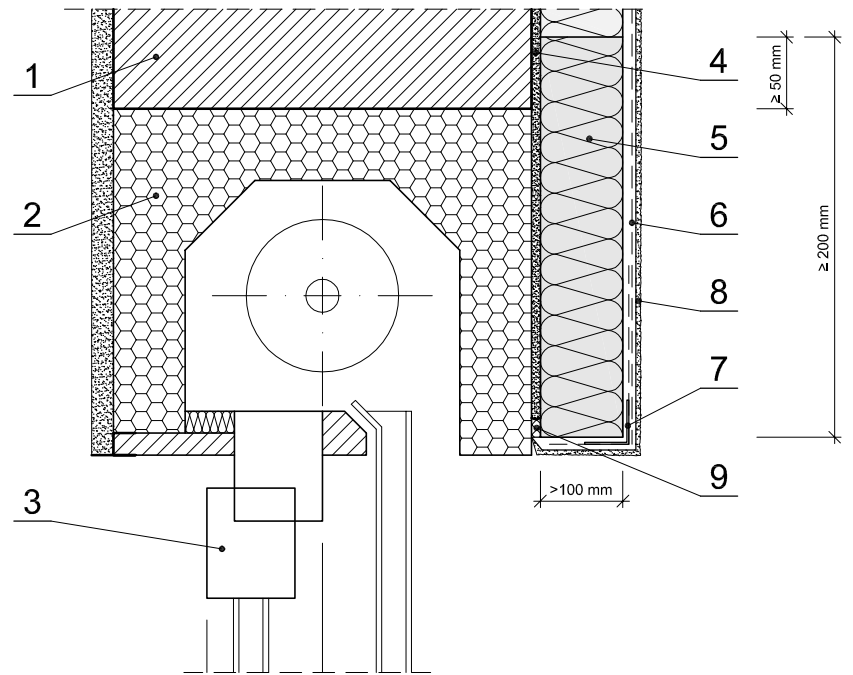
Grubość płyty izolacyjnej z EPS > 100mm

Przekrój pionowy

Przekrycie skrzyni rolety wełną mineralną musi wynosić po obydwóch stronach oraz u góry min. 50 mm.

Boczne związane wełny mineralne, po lewej i prawej stronie od otworu, musi wynosić min 300 mm.

Wełnę mineralną należy przykleić do podłoża na całej powierzchni.



Widok
Płyty izolacyjnej

1. Materiał budowlany ścienny
2. Skrzynia rolety
3. Ościeżnica okienna / ościeżnica drzwiowa
4. quick-mix Zaprawa klejowa Z102 lub SKS
5. Wełna mineralna lamelowa
6. quick-mix Zaprawa zbrojąca S102 lub SKS
7. Zabezpieczenie krawędzi, np. profil narożnikowy z siatki (PCV)
8. quick-mix Wierzchnia warstwa tynku
9. Taśma uszczelniająca
10. Płyta izolacyjna EPS