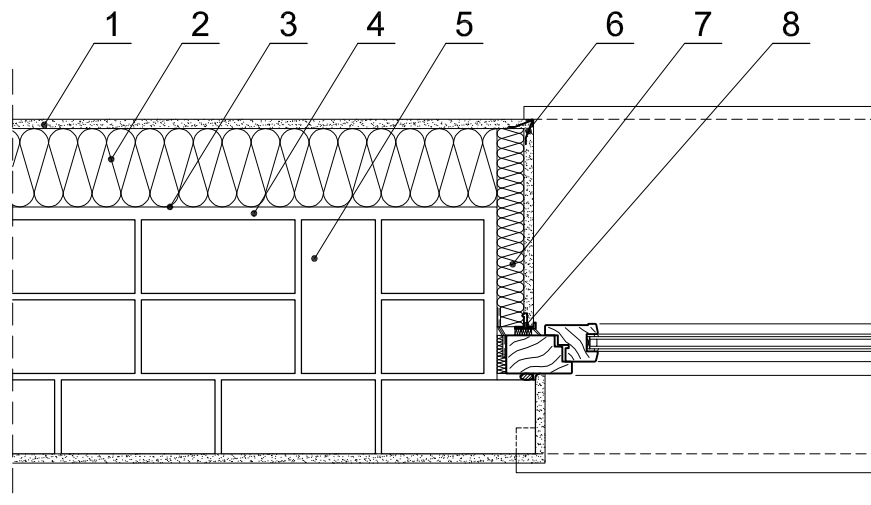


Zespólone systemy ocieplenia WDVS quick-mix Lobatherm
Połączenie poziome z oknem



1. Zaprawa klejowo-szpachlowa quick-mix MS-KS nwa lekka do płyt mineralnych MI-XI lub Multipor z zatopioną siatką podtylnową quick-mix GWS i farba Klimatyczna quick-mix LI400
2. Płyta mineralna MI-XI lub Multipor
3. Zaprawa klejowo-szpachlowo quick-mix MS-KS nwa lekka do płyt mineralnych
4. Tynk cem-wapienny klasy CS IV
5. Konstrukcja murowana
6. Narożnik z siatką np. APU-GEU
7. Płyta mineralna do ościeży MI-XP lub Multipor
8. Narożnik wewnętrzny z siatką np. APU-GWI