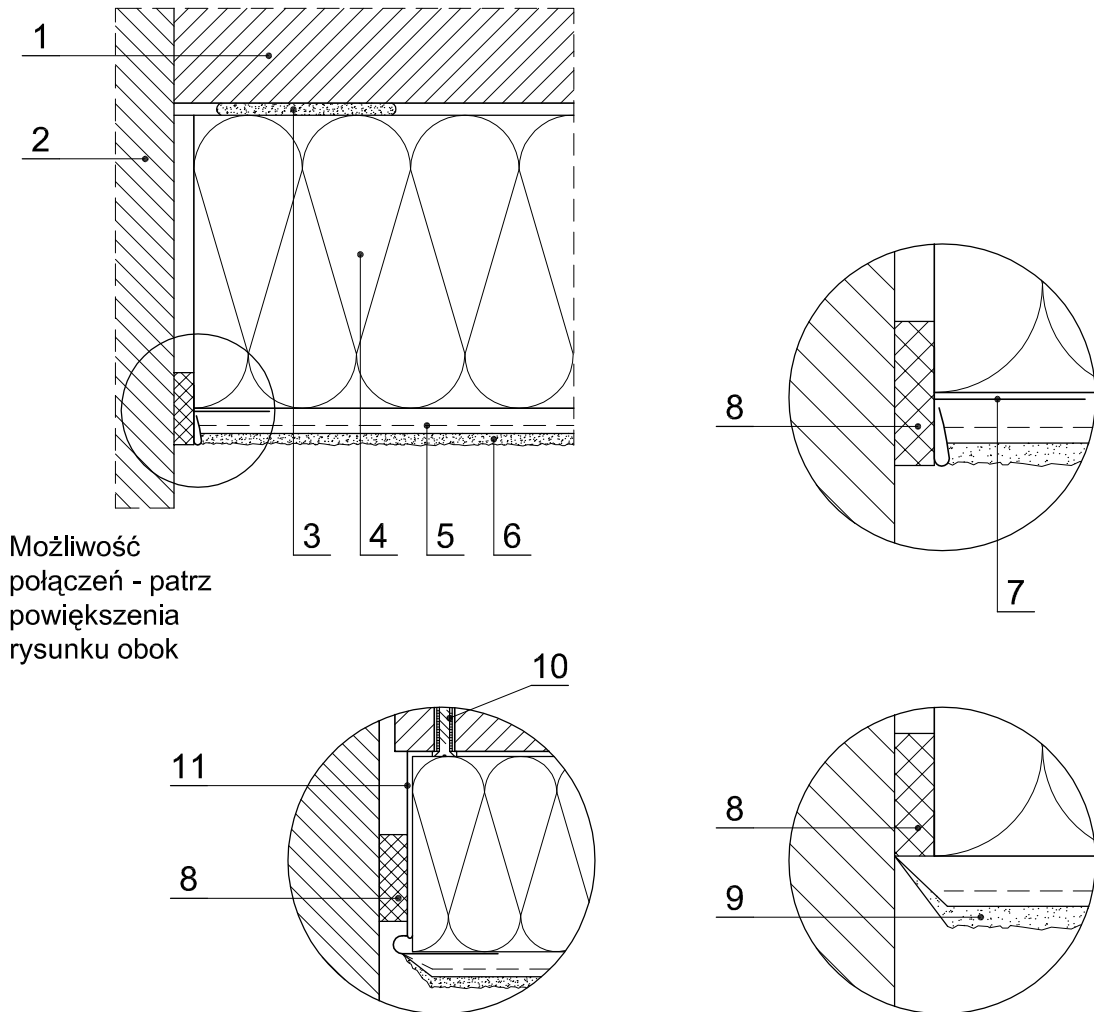


Zespolone systemy ocieplenia WDVS quick-mix Lobatherm

Sztywne połączenie elementów budowlanych wraz z izolacją przeciwwodną



1. Materiał budowlany ściany
2. Element budowlany ścienny
3. quick-mix Zaprawa klejowa Z102 lub SKS
4. Płyta izolacyjna
5. quick-mix Warstwa zbrojąca S102 lub SKS
6. quick-mix Wierzchnia warstwa tynku
7. Profil zamykający do tynku
8. Taśma uszczelniająca
9. Faska
10. Łączniki mechaniczne wbijane
11. Profil cockołu