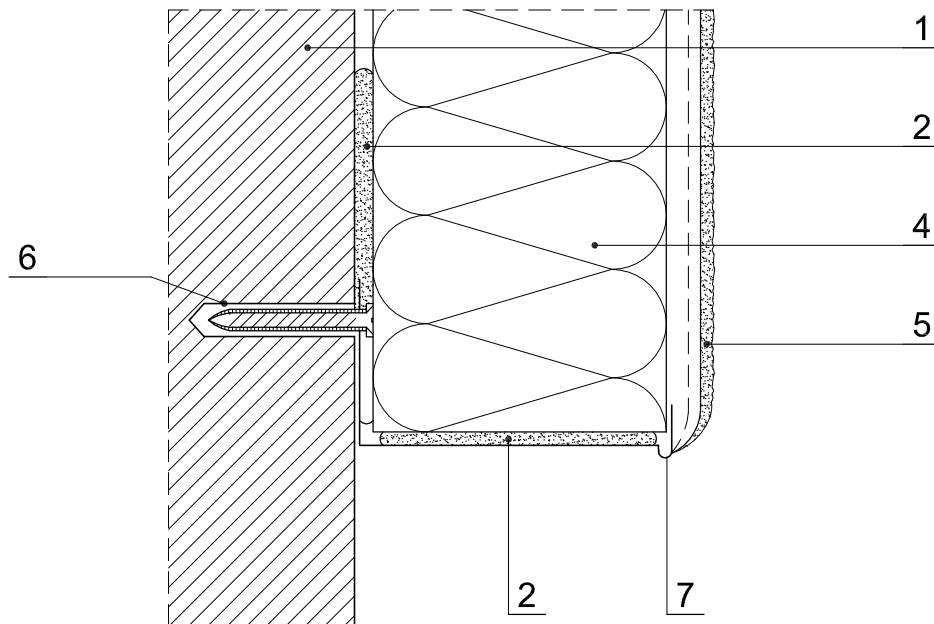


System ociepleń quick-mix Lobatherm

Zakończenie dolne z profilem cokołu



1. Materiał budowlany ściany
2. quick-mix Zaprawa klejowa Z102 lub SKS
3. Płyta izolacyjna EPS
4. quick-mix Warstwa zbrojąca S102 lub SKS
5. quick-mix Wierzchnia warstwa tynku
6. Łączniki mechaniczne
7. Profil cokołu