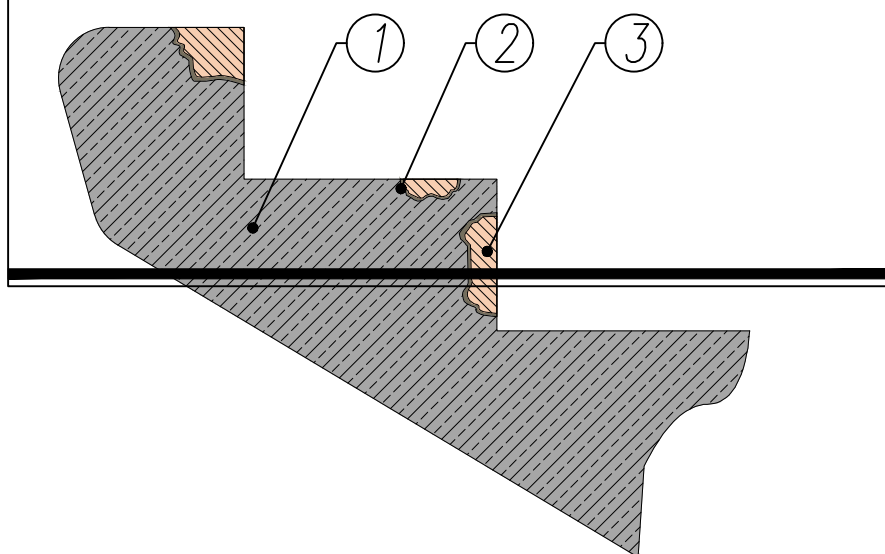


- ③ Masa naprawcza na schody: ARDEX A 45, A 46
- ② Mostek szczerwny: ARDEX P 52
- ① Schody betonowe



SZCZEGÓLWE INFORMACJE TECHNICZNE O PRODUKTACH W KARTACH TECHNICZNYCH NA www.ardex.pl

NAPRAWA I REPROFILACJA SCHODÓW
WEWNĄTRZ